

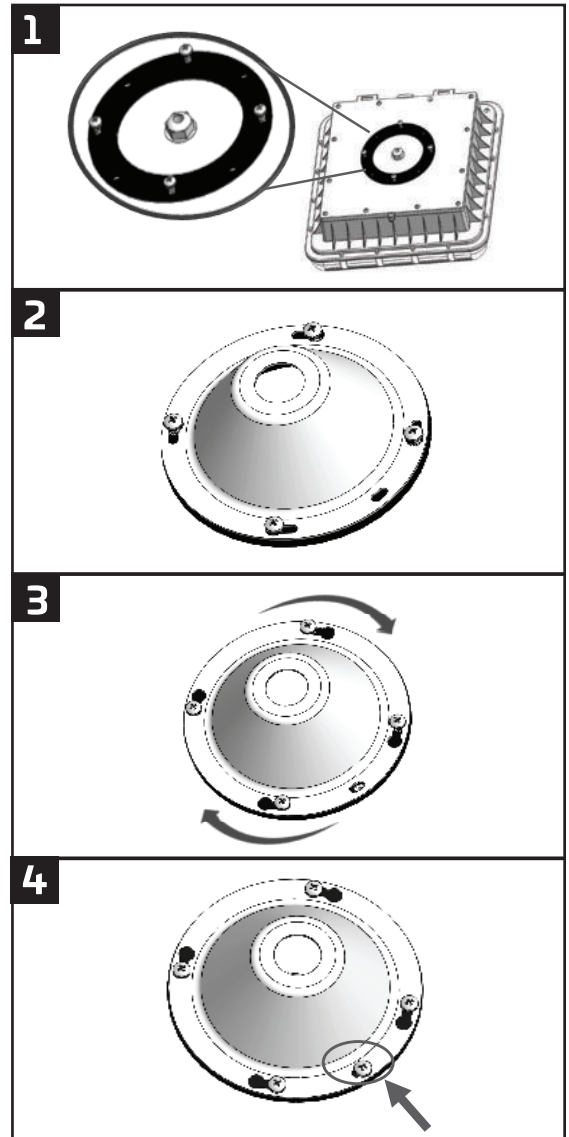
## INSTALLATION INSTRUCTIONS LED Phaeton Series

### SAFETY PRECAUTIONS:

- RISK OF ELECTRIC SHOCK. TURN POWER OFF BEFORE INSTALLATION OR SERVICING.
- SUITABLE FOR INSTALLATION IN WET LOCATIONS (IP65 RATED).
- FOLLOW ALL STANDARDS SPECIFIED BY THE NEC FOR INSTALLATION. CONSULT A LOCAL LICENSED ELECTRICIAN OR ELECTRICAL CONTRACTOR IF YOU ARE UNSURE.
- WHEN USING ELECTRICAL EQUIPMENT, BASIC SAFETY PRECAUTIONS SHOULD ALWAYS BE FOLLOWED. ITEMS SUCH AS GLOVES AND PROTECTIVE EYEWEAR ARE RECOMMENDED.
- DO NOT LIFT THE FIXTURE BY ITS WIRES.
- ALWAYS ENSURE THE FIXTURE IS SECURE WHEN MOUNTED, TEMPORARILY OR PERMANENTLY, AT ANY HEIGHT ABOVE GROUND.

### INSTALLATION FOR PENDANT MOUNTING:

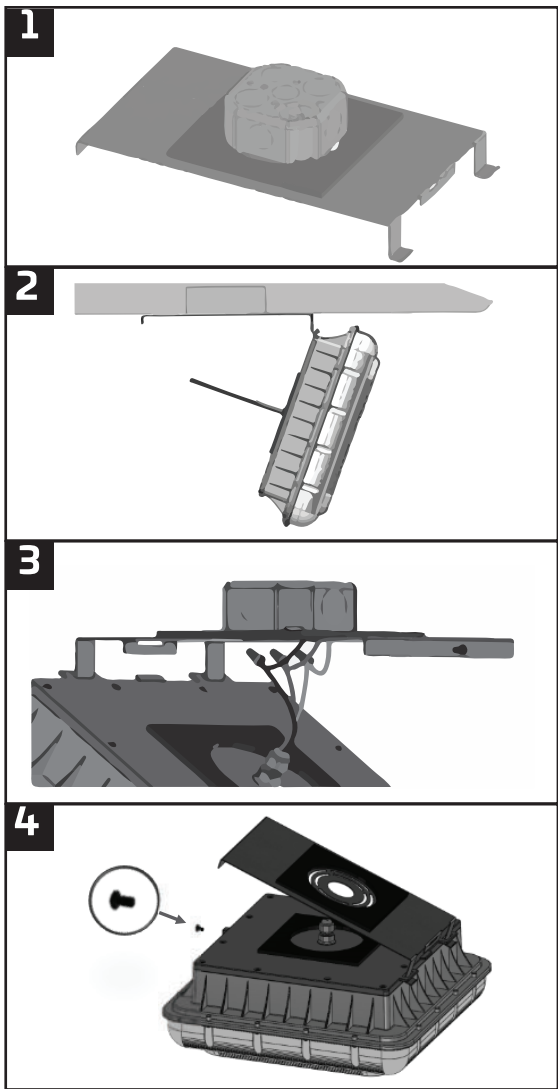
1. REMOVE THE SCREW THAT HOLDS THE CEILING PLATE TO THE PHAETON FIXTURE. REMOVE AND DISCARD THE CEILING PLATE FOR PENDANT MOUNTING.
2. MOUNT THE SUPPLIED PENDANT MOUNTING CONE TO THE CONDUIT OR PENDANT MOUNTING KIT FIRST (CONDUITS OR PENDANT MOUNTING KITS NOT SUPPLIED. WATERTIGHT CONDUIT STRONGLY RECOMMENDED).
3. MAKE ANY ELECTRICAL CONNECTIONS BEFORE PROCEEDING FURTHER. ENSURE THE SUPPLY VOLTAGE IS ACCURATE AND SUITABLE (100-277VAC). FOLLOW ALL ELECTRICAL CODES AND STANDARDS FOR INSTALLATION. ELECTRICAL CONNECTION POINTS SHOULD BE STORED INSIDE THE CONE.
4. PREP THE PHAETON FIXTURE BY LOOSENING THE EVENLY SPACED (4) M5 SCREWS ON THE TOP CIRCULAR RING OF THE HOUSING. KEEP THEM SECURE BUT DO NOT FULLY LOOSEN YET. ALLOW APPROX. 1/10" (2.54MM) OF SPACE BELOW SCREW HEAD. ALSO, REMOVE THE 5TH SAFETY SCREW TEMPORARILY (SEE FIG.1).
5. RAISE THE PHAETON FIXTURE SO THE SCREWS FROM STEP 2 SLOT THROUGH THE LARGER HOLE CUTOUTS IN THE RIM OF THE CONE (SEE FIG.2).
6. TWIST THE PHAETON FIXTURE SO THAT THE SCREWS ARE HELD IN PLACE IN THE NARROW PORTION OF THE CONE'S HOLE CUTOUTS (SEE FIG.3).
7. FULLY TIGHTEN ALL (4) M5 SCREWS AND FULLY TIGHTEN THE PREVIOUSLY REMOVED SAFETY SCREW IN THE FIFTH POSITION (SEE FIG.4).



# INSTALLATION FOR CIELING MOUNTING:

## ALWAYS TURN OFF THE POWER SUPPLY FROM MAIN CIRCUIT BREAKER FIRST!

1. REMOVE THE CEILING PLATE FROM THE PHAETON FIXTURE THEN MOUNT IT TO A SECURED JUNCTION BOX ON A FLAT CEILING SURFACE (SEE FIG.1).
2. HANG THE PHAETON FIXTURE IN PLACE BY THREADING THE CEILING PLATE HOOKS THROUGH THE LOOPS INTEGRATED IN THE PHAETON FIXTURE'S HOUSING (SEE FIG.2).
3. MAKE ANY ELECTRICAL CONNECTIONS BEFORE PROCEEDING FURTHER. ENSURE THE SUPPLY VOLTAGE IS ACCURATE AND SUITABLE (100-277VAC). FOLLOW ALL ELECTRICAL CODES AND STANDARDS FOR INSTALLATION AND SAFETY PROCEDURES. ELECTRICAL CONNECTION POINTS SHOULD BE STORED INSIDE THE JUNCTION BOX (SEE FIG. 3).
4. RAISE AND ROTATE THE PHAETON FIXTURE UP TO THE CEILING PLATE SO THE SURFACES MEET, AND SO THAT THE WIRING AND STRAIN RELIEF THREAD NEATLY THROUGH THE CENTER HOLE. ALSO MAKE SURE THAT THE CENTER TAB PENETRATES THE SIDE SLOT OF THE CEILING PLATE. THEN USE THE PROVIDED SAFETY SCREW TO SECURE THE FIXTURE INTO ITS PERMANENT MOUNTING POSITION (SEE FIG. 4).



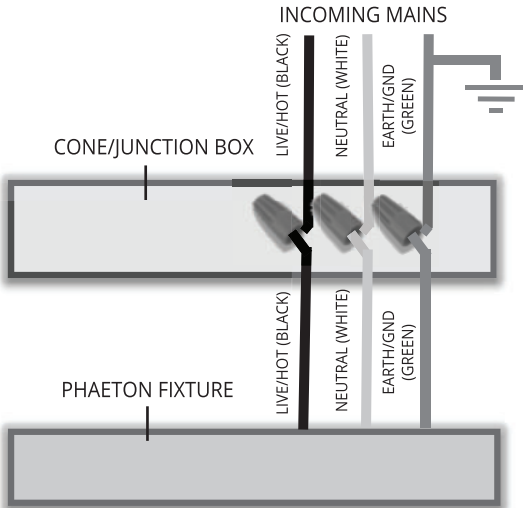
# Xi-Fi CONSIDERATIONS:

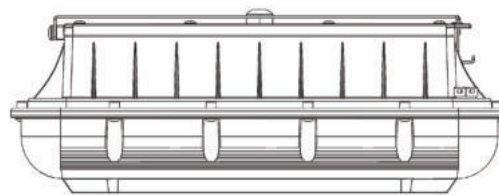
- MOUNTING THE PHAETON SO THAT THE ANTENNA HAS A LINE OF SIGHT TO THE SURROUNDING FIXTURES IS PREFERRED FOR BEST COMMUNICATION SUCCESS. FOR INSTRUCTIONS ON HOW TO COMMISSION YOUR PRODUCT VIA THE XI-FI APP, FIRST CONTACT A XELEM LIGHTING REPRESENTATIVE TO RECEIVE YOUR XI-FI SOFTWARE PACKAGE FOR DOWNLOAD.

# WIRING DIAGRAM:

## ALWAYS TURN OFF THE POWER SUPPLY FROM MAIN CIRCUIT BREAKER FIRST!

1. FOR 100-277VAC INPUT, CONNECT THE BLACK WIRE COMING FROM THE LED FIXTURE TO LIVE/HOT VOLTAGE WIRE INSIDE THE JUNCTION BOX OR CONE (DEPENDING ON MOUNTING STYLE).
2. FOR 100-277VAC INPUT, CONNECT THE WHITE WIRE COMING FROM THE LED FIXTURE TO THE NEUTRAL WIRE INSIDE THE JUNCTION BOX.
3. CONNECT THE GREEN OR GREEN/YELLOW GROUND WIRE TO THE APPROPRIATE GREEN EARTH GROUND WIRE.





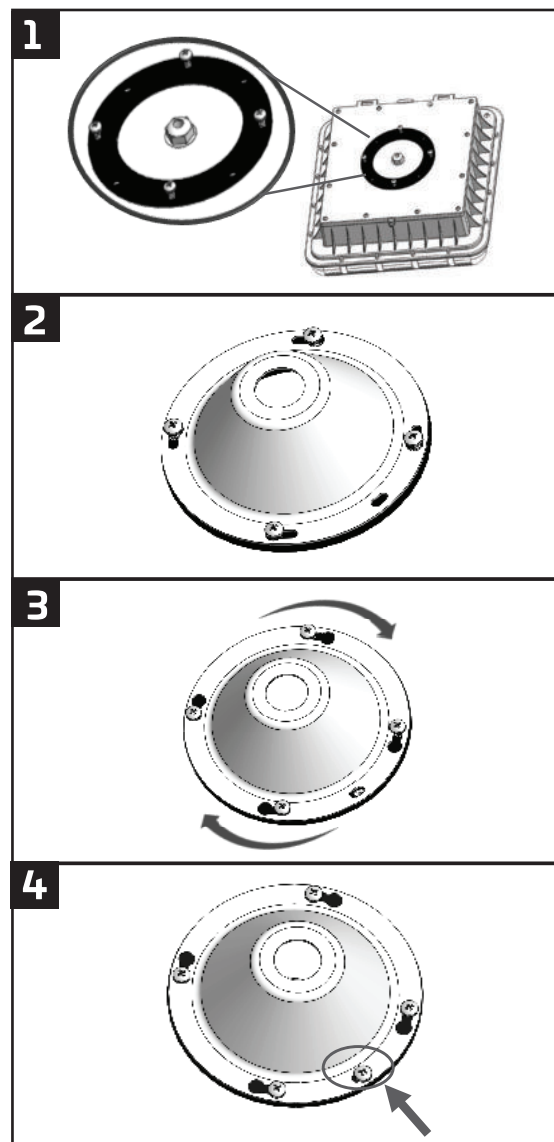
## INSTRUCCIONES DE INSTALACIÓN Serie LED Phaeton

### PRECAUCIONES DE SEGURIDAD:

- RIESGO DE DESCARGA ELÉCTRICA. DESCONECTE LA ALIMENTACIÓN ELÉCTRICA ANTES DE LA INSTALACIÓN O EL MANTENIMIENTO.
- ADECUADO PARA SU INSTALACIÓN EN LUGARES HÚMEDOS (GRADO DE PROTECCIÓN IP65).
- CUMPLA CON TODAS LAS NORMAS ESPECIFICADAS POR NEC PARA LA INSTALACIÓN. CONSULTE CON UN ELECTRICISTA O CONTRATISTA ELÉCTRICO LOCAL AUTORIZADO SI NO ESTÁ SEGURO.
- CUANDO SE UTILIZA EQUIPO ELÉCTRICO, SE DEBEN SEGUIR SIEMPRE LAS PRECAUCIONES BÁSICAS DE SEGURIDAD. SE RECOMIENDAN ARTÍCULOS COMO GUANTES Y GAFAS DE PROTECCIÓN.
- NO LEVANTE EL APARATO POR SUS CABLES.
- ASEGÚRESE SIEMPRE DE QUE EL APARATO ESTÉ SEGURO CUANDO SE MONTE, TEMPORAL O PERMANENTEMENTE, A CUALQUIER ALTURA SOBRE EL SUELO.

### INSTALACIÓN PARA MONTAJE COLGANTE:

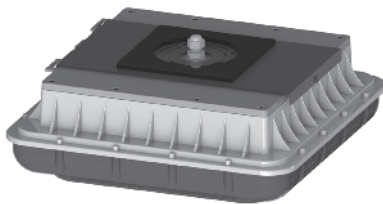
1. RETIRE EL TORNILLO QUE SUJETA LA PLACA DEL TECHO AL ARTEFACTO PHAETON. RETIRE Y DESECHE LA PLACA DEL TECHO PARA EL MONTAJE COLGANTE.
2. MONTE PRIMERO EL CONO DE MONTAJE COLGANTE SUMINISTRADO EN EL CONDUCTO O EN EL KIT DE MONTAJE COLGANTE (LOS CONDUCTOS O KITS DE MONTAJE COLGANTE NO SE SUMINISTRAN. SE RECOMIENDA FIRMEMENTE UN CONDUCTO HERMÉTICO).
3. REALICE LAS CONEXIONES ELÉCTRICAS ANTES DE CONTINUAR. ASEGÚRESE DE QUE LA TENSIÓN DE ALIMENTACIÓN SEA PRECISA Y ADECUADA (100-277 VCA). SIGA TODOS LOS CÓDIGOS Y NORMAS ELÉCTRICAS PARA LA INSTALACIÓN. LOS PUNTOS DE CONEXIÓN ELÉCTRICA DEBEN ALMACENARSE EN EL INTERIOR DEL CONO.
4. PREPARE EL ARTEFACTO PHAETON AFLOJANDO LOS TORNILLOS M5, ESPACIADOS UNIFORMEMENTE (4), EN EL ANILLO CIRCULAR SUPERIOR DE LA CARCASA. MANTÉNGALOS SEGUROS, PERO NO LOS AFLOJE COMPLETAMENTE TODAVÍA. PERMITIR APROX. 1/10 PULG. (2.54 MM) DE ESPACIO DEBAJO DE LA CABEZA DEL TORNILLO. ADEMÁS, RETIRE TEMPORALMENTE EL 5TO TORNILLO DE SEGURIDAD (CONSULTE LA FIG. 1).
5. ELEVE EL ARTEFACTO PHAETON DE MODO QUE LOS TORNILLOS DEL PASO 2 PASEN A TRAVÉS DE LOS ORIFICIOS MÁS GRANDES EN EL BORDE DEL CONO (CONSULTE LA FIG. 2).
6. ENROSQUE EL ARTEFACTO PHAETON DE MODO QUE LOS TORNILLOS QUEDEN FIJOS EN LA PARTE ESTRECHA DE LOS ORIFICIOS DEL CONO (CONSULTE LA FIG. 3).
7. APRIETE COMPLETAMENTE TODOS LOS (4) TORNILLOS M5 Y ENROSQUE COMPLETAMENTE EL TORNILLO DE SEGURIDAD PREVIAMENTE RETIRADO EN LA QUINTA POSICIÓN (CONSULTE LA FIG. 4).



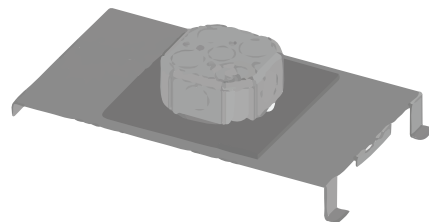
## INSTALACIÓN PARA EL MONTAJE EN EL TECHO:

### ¡SIEMPRE DESCONECTE PRIMERO LA FUENTE DE ENERGÍA DEL DISYUNTOR PRINCIPAL!

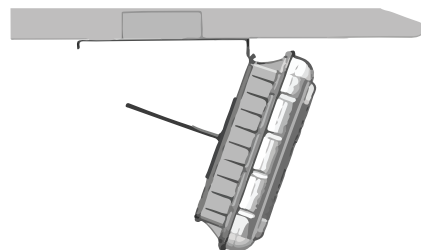
1. RETIRE LA PLACA DEL TECHO DEL ARTEFACTO PHAETON Y LUEGO MÓNTELA EN UNA CAJA DE CONEXIONES ASEGURADA SOBRE UNA SUPERFICIE PLANA DE TECHO (CONSULTE LA FIG. 1).
2. CUELGUE EL ARTEFACTO PHAETON EN SU LUGAR ENROSCANDO LOS GANCHOS DE LA PLACA DE TECHO A TRAVÉS DE LOS LAZOS INTEGRADOS EN LA CARCASA DEL ARTEFACTO PHAETON (CONSULTE LA FIG. 2).
3. REALICE LAS CONEXIONES ELÉCTRICAS ANTES DE CONTINUAR. ASEGÚRESE DE QUE LA TENSIÓN DE ALIMENTACIÓN SEA PRECISA Y ADECUADA (100-277 VCA). SIGA TODOS LOS CÓDIGOS Y NORMAS ELÉCTRICAS PARA LA INSTALACIÓN Y LOS PROCEDIMIENTOS DE SEGURIDAD. LOS PUNTOS DE CONEXIÓN ELÉCTRICA DEBEN ALMACENARSE EN EL INTERIOR DE LA CAJA DE CONEXIONES (CONSULTE LA FIG. 3).
4. LEVANTE Y GIRE EL ARTEFACTO PHAETON HASTA LA PLACA DEL TECHO PARA QUE LAS SUPERFICIES SE ENCUENTREN, Y PARA QUE EL CABLEADO Y EL ALIVIO DE TENSION ENTREN LIMPIAMENTE A TRAVÉS DEL ORIFICIO CENTRAL. ASEGÚRESE TAMBIÉN DE QUE LA LENGÜETA CENTRAL PENETRE EN LA RANURA LATERAL DE LA PLACA DEL TECHO. A CONTINUACIÓN, UTILICE EL TORNILLO DE SEGURIDAD SUMINISTRADO PARA FIJAR EL ARTEFACTO EN SU POSICIÓN DE MONTAJE PERMANENTE (CONSULTE LA FIG. 4).



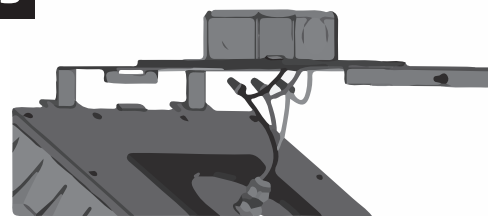
1



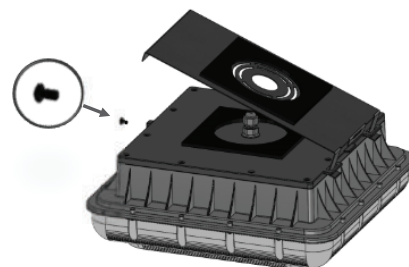
2



3



4



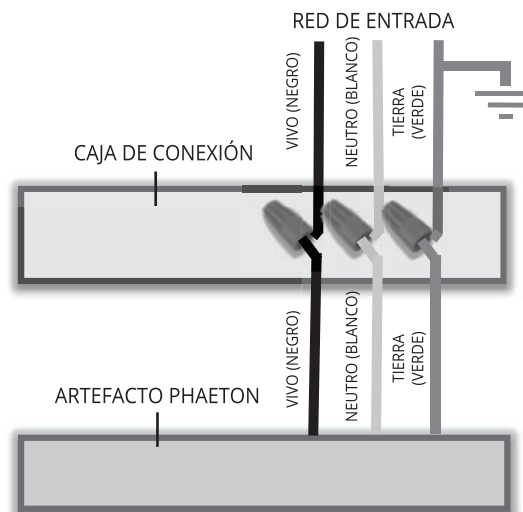
## CONSIDERACIONES Xi-Fi:

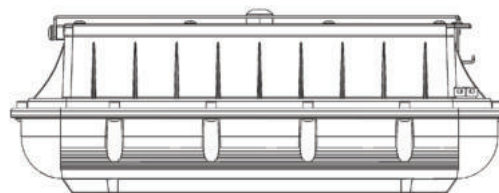
- PARA UNA COMUNICACIÓN ÓPTIMA, ES PREFERIBLE MONTAR EL PHAETON DE TAL MANERA QUE LA ANTENA TENGA UNA LÍNEA DE VISIÓN HACIA LOS ARTEFACTOS QUE LO RODEAN. PARA OBTENER INSTRUCCIONES SOBRE CÓMO PONER EN SERVICIO SU PRODUCTO A TRAVÉS DE LA APLICACIÓN XI-FI, PRIMERO COMUNÍQUESE CON UN REPRESENTANTE DE XELEM LIGHTING PARA RECIBIR SU PAQUETE DE SOFTWARE XI-FI PARA SU DESCARGA.

## DIAGRAMA DE CABLEADO:

### ¡SIEMPRE DESCONECTE PRIMERO LA FUENTE DE ENERGÍA DEL DISYUNTOR PRINCIPAL!

1. PARA UNA ENTRADA DE 100-277VCA, CONECTE EL CABLE NEGRO QUE VIENE DEL ARTEFACTO LED AL CABLE CON ENERGÍA DENTRO DE LA CAJA DE CONEXIONES O DEL CONO (DEPENDIENDO DEL ESTILO DE MONTAJE).
2. PARA UNA ENTRADA DE 100-277VCA, CONECTE EL CABLE BLANCO QUE VIENE DEL ARTEFACTO LED AL CABLE NEUTRO DENTRO DE LA CAJA DE CONEXIONES.
3. CONECTE EL CABLE DE TIERRA VERDE O VERDE/AMARILLO AL CABLE DE TIERRA VERDE APROPIADO.





## INSTRUCTIONS D'INSTALLATION

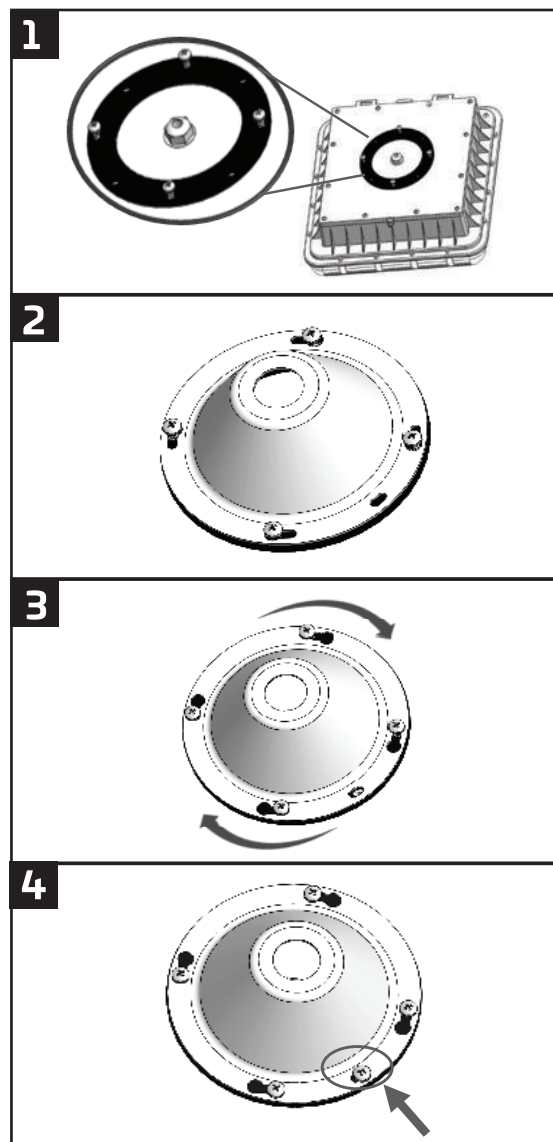
### Série Phaeton à DEL

#### CONSIGNES DE SÉCURITÉ:

- RISQUE DE DÉCHARGE ÉLECTRIQUE. METTRE L'APPAREIL HORS TENSION AVANT L'INSTALLATION OU L'ENTRETIEN.
- CONVIENT POUR LES ENDROITS HUMIDES (INDICE DE PROTECTION IP65).
- SUIVRE TOUTES LES NORMES PRÉCISÉES PAR LE CODE NATIONAL DE L'ÉLECTRICITÉ POUR L'INSTALLATION. EN CAS DE DOUTE, CONSULTER UN ÉLECTRICIEN OU UN ENTREPRENEUR EN ÉLECTRICITÉ AGRÉÉ LOCAL.
- LORS DE L'UTILISATION D'UN ÉQUIPEMENT ÉLECTRIQUE, LES PRÉCAUTIONS DE SÉCURITÉ DE BASE DOIVENT TOUJOURS ÊTRE RESPECTÉES. LE PORT D'ARTICLES COMME DES GANTS ET DES LUNETTES DE PROTECTION EST RECOMMANDÉ.
- NE PAS SOULEVER LE LUMINAIRE PAR SES CÂBLES.
- TOUJOURS S'ASSURER QUE LE LUMINAIRE EST BIEN FIXÉ LORSQU'IL EST MONTÉ, TEMPORAIREMENT OU EN PERMANENCE, À N'IMPORTE QUELLE HAUTEUR AU-DESSUS DU SOL.

#### INSTALLATION POUR MONTAGE SUSPENDU:

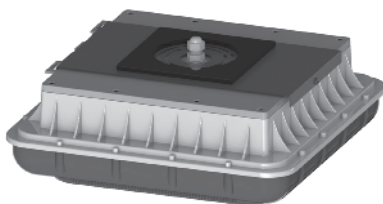
1. RETIRER LA VIS QUI MAINTIEN LA PLAQUE DE PLAFOND AU LUMINAIRE PHAETON. RETIRER ET JETER LA PLAQUE DE PLAFOND POUR LE MONTAGE SUSPENDU.
2. MONTER D'ABORD LE CÔNE DE MONTAGE SUSPENDU FOURNI SUR LE TUBE PROTECTEUR OU LA TROUSSE DE MONTAGE SUSPENDU (TUBES PROTECTEURS OU TROUSSES DE MONTAGE SUSPENDU NON FOURNIS; TUBE PROTECTEUR ÉTANCHE FORTEMENT RECOMMANDÉ).
3. EFFECTUER TOUS LES BRANCHEMENTS ÉLECTRIQUES AVANT DE CONTINUER. S'ASSURER QUE LA TENSION D'ALIMENTATION EST EXACTE ET APPROPRIÉE (100-277VAC). RESPECTER TOUTES LES NORMES ET LES CODES PROPRES À L'ÉLECTRICITÉ POUR L'INSTALLATION. LES POINTS DE RACCORDEMENT ÉLECTRIQUE DOIVENT ÊTRE RANGÉS À L'INTÉRIEUR DU CÔNE.
4. PRÉPARER LE LUMINAIRE PHAETON EN DESSERRANT LES (4) VIS M5 UNIFORMÉMENT ESPACÉES SUR LA BAGUE CIRCULAIRE SUPÉRIEURE DU BOÎTIER. LES GARDER EN PLACE; NE PAS LES DESSERRER COMPLÈTEMENT POUR L'INSTANT. LAISSER ENVIRON 2,54 MM (1/10 PO) D'ESPACE SOUS LA TÊTE DE VIS. DE PLUS, RETIRER TEMPORAIREMENT LA 5<sup>E</sup> VIS DE SÉCURITÉ (VOIR FIGURE 1).
5. SOULEVER LE LUMINAIRE PHAETON DE SORTE QUE LES VIS DE L'ÉTAPE 2 S'EMBOÎTENT DANS LES OUVERTURES PLUS LARGES DU BORD DU CÔNE (VOIR FIGURE 2).
6. TOURNER LE LUMINAIRE PHAETON DE FAÇON À CE QUE LES VIS SOIENT MAINTENUES EN PLACE DANS LA PARTIE ÉTROITE DES OUVERTURES DU CÔNE (VOIR FIGURE 3).
7. SERRER FERMEMENT TOUTES LES (4) VIS M5 DE MÊME QUE LA 5<sup>E</sup> VIS DE SÉCURITÉ PRÉCÉDEMMENT RETIRÉE (VOIR FIGURE 4).



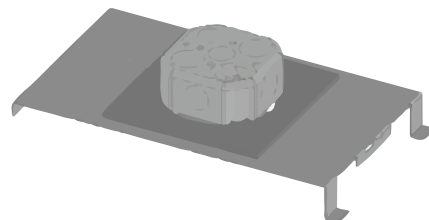
## INSTALLATION POUR MONTAGE AU PLAFOND:

### AVANT TOUTE CHOSE, TOUJOURS COUPER L'ALIMENTATION ÉLECTRIQUE DU DISJONCTEUR PRINCIPAL!

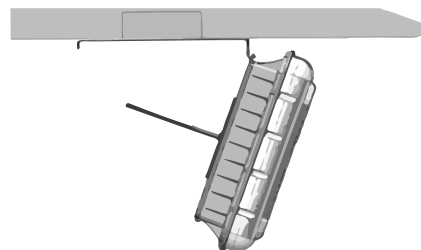
1. RETIRER LA PLAQUE DE PLAFOND DU LUMINAIRE PHAETON, PUIS LA FIXER À UNE BOÎTE DE JONCTION SÉCURISÉE SUR UNE SURFACE DE PLAFOND PLANE (VOIR FIGURE 1).
2. ACCROCHER LE LUMINAIRE PHAETON EN ENFILANT LES CROCHETS DE LA PLAQUE DE PLAFOND DANS LES BOUCLES INTÉGRÉES DANS LE BOÎTIER DU LUMINAIRE PHAETON (VOIR FIGURE 2).
3. EFFECTUER TOUS LES BRANCHEMENTS ÉLECTRIQUES AVANT DE CONTINUER. S'ASSURER QUE LA TENSION D'ALIMENTATION EST EXACTE ET APPROPRIÉE (100-277VAC). RESPECTER TOUTES LES NORMES ET LES CODES PROPRES À L'ÉLECTRICITÉ POUR L'INSTALLATION ET LES PROCÉDURES DE SÉCURITÉ. LES POINTS DE RACCORDEMENT ÉLECTRIQUE DOIVENT ÊTRE RANGÉS À L'INTÉRIEUR DE LA BOÎTE DE JONCTION (VOIR FIGURE 3).
4. SOULEVER LE LUMINAIRE PHAETON ET LE FAIRE PIVOTER JUSQU'À LA PLAQUE DE PLAFOND DE FAÇON À CE QUE LES SURFACES SE REJOignent ET QUE LE CÂBLAGE ET LE PROTECTEUR DE CORDON PASSENT PROPREMENT DANS LE TROU CENTRAL. S'ASSURER ÉGALEMENT QUE LA LANGUETTE CENTRALE PÉNÈTRE DANS LA FENTE LATÉRALE DE LA PLAQUE DE PLAFOND. UTILISER ENSUITE LA VIS DE SÉCURITÉ FOURNIE POUR FIXER L'APPAREIL DANS SA POSITION DE MONTAGE PERMANENTE (VOIR FIGURE 4).



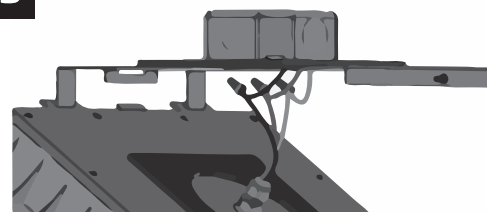
1



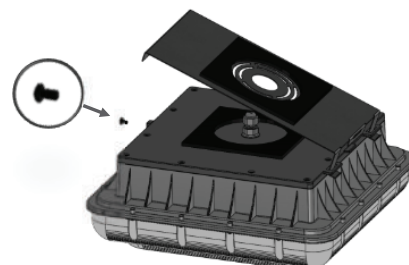
2



3



4



## FACTEURS À CONSIDÉRER - APPLICATION Xi-Fi:

- LE MONTAGE DU PHAETON DE SORTE QUE L'ANTENNE AIT UNE LIGNE DE VUE SUR LES LUMINAIRES ENVIRONNANTS EST PRÉFÉRABLE POUR UNE MEILLEURE RÉUSSITE DE LA COMMUNICATION. POUR OBTENIR DES INSTRUCTIONS SUR LA MISE EN SERVICE DE VOTRE PRODUIT VIA L'APPLICATION XI-FI, COMMUNIQUER D'ABORD AVEC UN REPRÉSENTANT XELEM LIGHTING POUR RECEVOIR VOTRE PROGICIEL XI-FI À TÉLÉCHARGER.

## SCHÉMA DE CÂBLAGE:

### AVANT TOUTE CHOSE, TOUJOURS COUPER L'ALIMENTATION ÉLECTRIQUE DU DISJONCTEUR PRINCIPAL!

1. POUR UNE ENTRÉE 100-277VAC, RACCORDER LE CÂBLE NOIR PROVENANT DU LUMINAIRE À DEL AU CONDUCTEUR ACTIF OU SOUS TENSION À L'INTÉRIEUR DE LA BOÎTE DE JONCTION OU DU CÔNE (SELON LE STYLE DE MONTAGE).
2. POUR UNE ENTRÉE 100-277VAC, RACCORDER LE CÂBLE BLANC PROVENANT DU LUMINAIRE À DEL AU CONDUCTEUR NEUTRE À L'INTÉRIEUR DE LA BOÎTE DE JONCTION.
3. RACCORDER LE CÂBLE DE MISE À LA TERRE VERT OU VERT/JAUNE AU CÂBLE DE MISE À LA TERRE VERT APPROPRIÉ.

